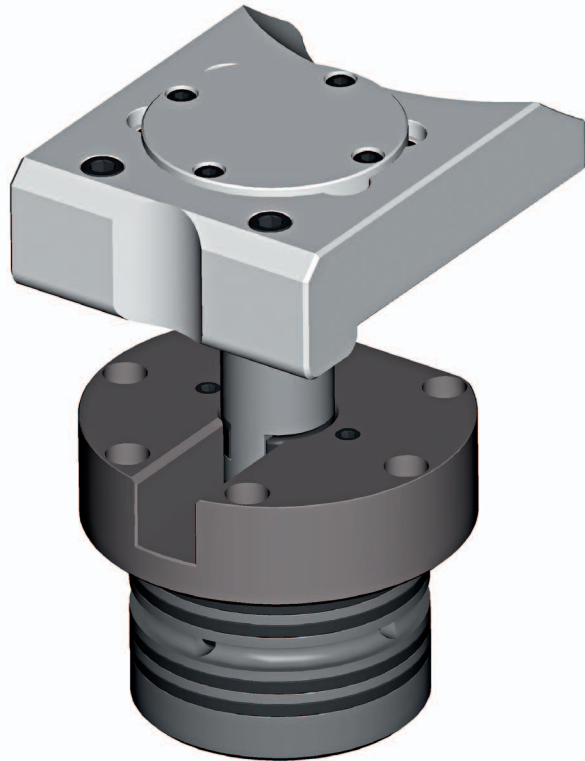


1.04 Doppelhydraulisches Niederzugspannelement zum Einlassen in Grundplatten



Doppelhydraulisches Niederzugspannelement für das Spannen von Gesenken, Abgrat-, Loch- und Kalibrierwerkzeugen

- Universell einsetzbares doppelhydraulisches Niederzugspannelement für das Spannen von Gesenken, Abgrat-, Loch- und Kalibrierwerkzeugen, zum Einsetzen in Grundplatten-Aufnahmezyylinder.
- Spezielle, robuste Bauweise für den Einsatz mit höchsten Anforderungen im Bereich der Massivumformung, d. h. hohe Unempfindlichkeit gegen mechanische, thermische und chemische Belastungen.
- Baureihen- und Variantenkonstruktion: verschiedene Größen, Spannpratzenformen und Spannkraften für die Verwendung in 3MN- bis 16MN-Pressen.
- Spannpratzenform speziellen Erfordernissen anpaßbar.
- Hohe Arbeitssicherheit durch hydraulische Spanndruckabfrage.



Doppelhydraulische Niederzugspannelemente, vorne ohne Niederzuganker und Gesenkschnappratzen, in einem Rundgesenkhalterunterteil eines Fellner-Gesenkschnellwechselsystems für eine 6,5MN-Gesenkschmiede-Keilpresse [Ansicht von vorne-links-oben]



Doppelhydraulische Niederzugspannelemente in einem Rundgesenkhalterunterteil eines Fellner-Gesenkschnellwechselsystems für eine 6,5MN-Gesenkschmiede-Keilpresse mit gespannten Rundgesenkhalterunterteilattrappen [Ansicht von vorne-links-oben]