

1.02 Hydromechanisches Keilspannelement zum Aufsetzen auf Grundplatten



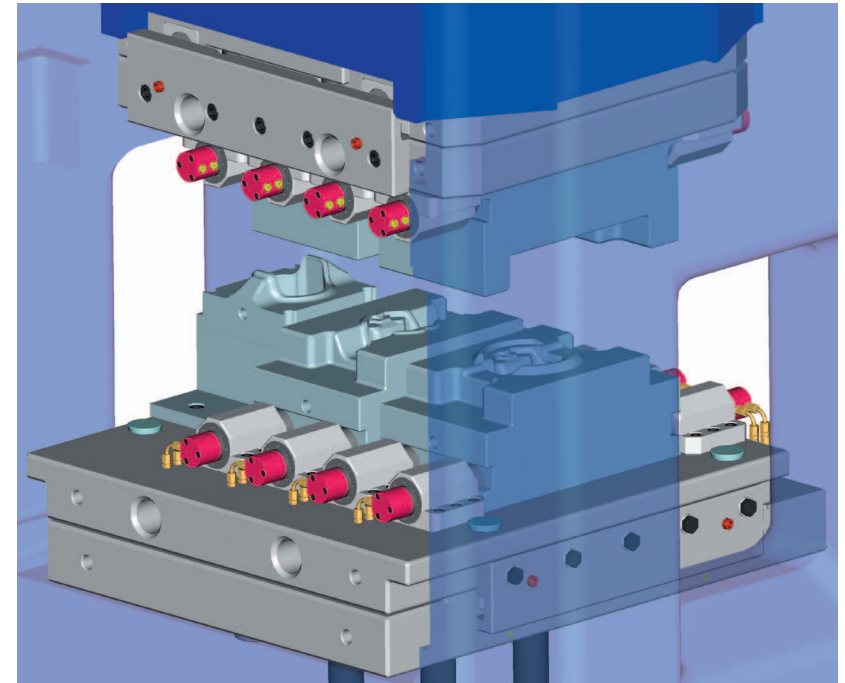
Hydromechanisches Keilspannelement für das Spannen von Gesenken, Gesenkhalter-Kassetten, Abgrat-, Loch- und Kalibrierwerkzeugen

- Universell einsetzbares hydromechanisches Keilspannelement für das Spannen von Gesenken, Gesenkhalter-Kassetten, Abgrat-, Loch- und Kalibrierwerkzeugen, zum Aufsetzen auf Grundplatten.
- Spezielle, robuste Bauweise für den Einsatz mit höchsten Anforderungen im Bereich der Massivumformung, d. h. hohe Unempfindlichkeit gegen mechanische, thermische und chemische Belastungen.
- Baureihen- und Variantenkonstruktion: verschiedene Größen, Formen und Spannkraft für die Verwendung in 5MN- bis 80MN-Pressen.
- Spannelementgehäuse- und Spannkolbenform speziellen Erfordernissen anpaßbar.
- Hohe Arbeitssicherheit durch Hydromechanik (mechanisches Spannen - hydraulisches Lösen), Selbsthemmung des Spannkolbens und der Möglichkeit einer elektrischen oder hydraulischen Spannkolbenpositionsabfrage.

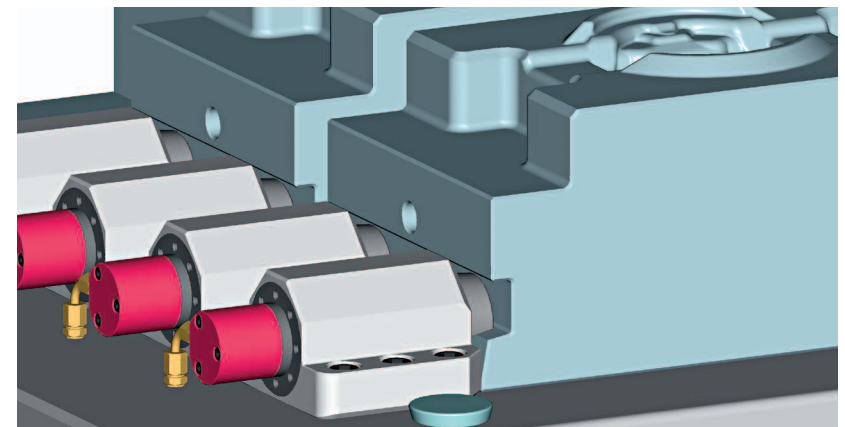
→ Komponenten

→ Produkte

→ Leistungsspektrum



Hydromechanische Keilspannelemente zum Spannen von Rechteckgesenken in einer Kasette eines Fellner-Gesenk-Kassetten-Kombinationsschnellwechselsystems für eine 25MN-Gesenkschmiede-Exzenterpresse (Ansicht von vorne-rechts-oben)



Ausschnitt aus oberem Bild: Rechteckgesenk-Spannsituation (Ansicht von vorne-rechts)